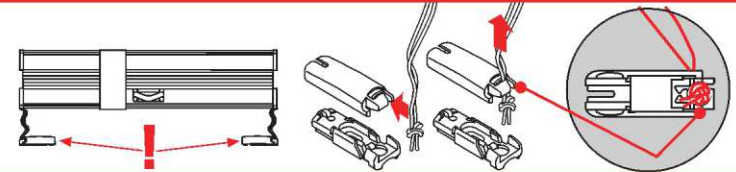


Montage

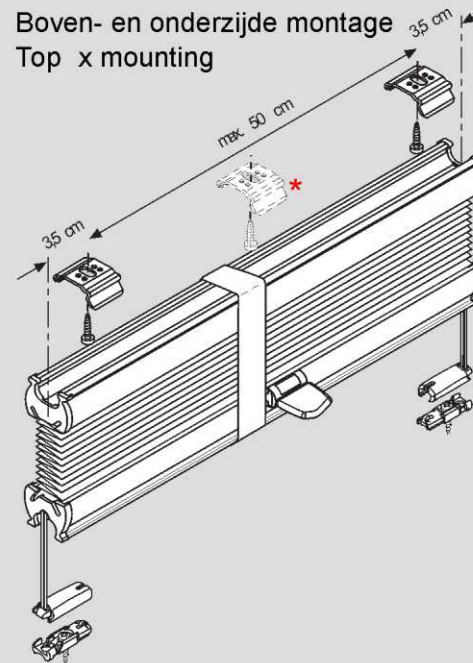
Plissé met greepbediening



Let op!
Important!

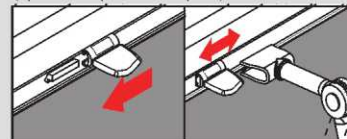


Boven- en onderzijde montage
Top x mounting

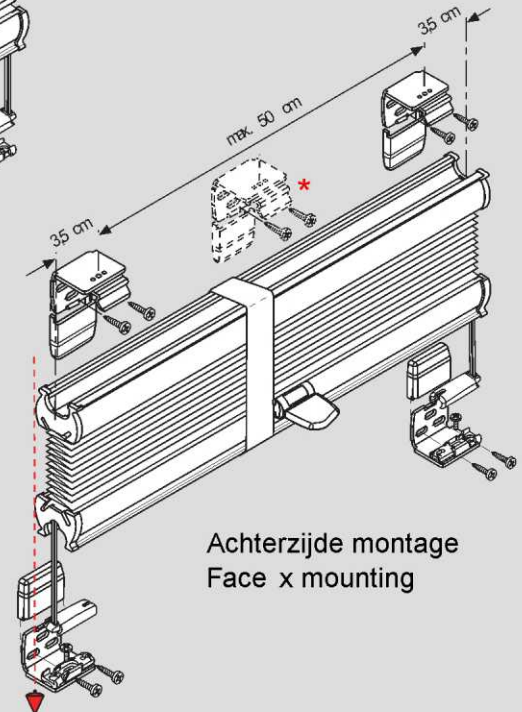


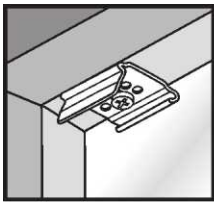
* Monteer montagebeugels (bovenzijde) maximaal 50cm uit elkaar. Bij grotere afstanden monteert u een extra montagebeugel, zodat de breedte tussen de beugels nooit meer dan 50cm is.

Bedieningsstang / Operating rod / Tige de commande
(optioneel / optional / en option)

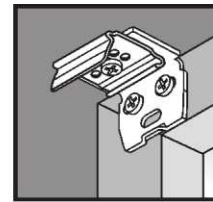


Achterzijde montage
Face x mounting





Bovenzijde montage
(in vensternis / in de dag)
Top x mounting
Dans la feuillure



Achterzijde montage
(op vensternis / op de dag)
Face x mounting
Avec equerre de xation



Montage
Fitting
Montage

Positie schroefgaten bij: Plissé Honingraatstof

1

1

2

3

4
Click!

5

6

7

Demontage / Disassembly / Demontage

1

2

3

4

Montage
Fitting
Montage

Plissé & Honingraatstof

Uitlijning beugel met onderrail plissé

1

2

3

4

5

6

7

8

9
Click!

10

Demontage / Disassembly / Demontage

1

2

3